



# 宏达眼镜有限公司

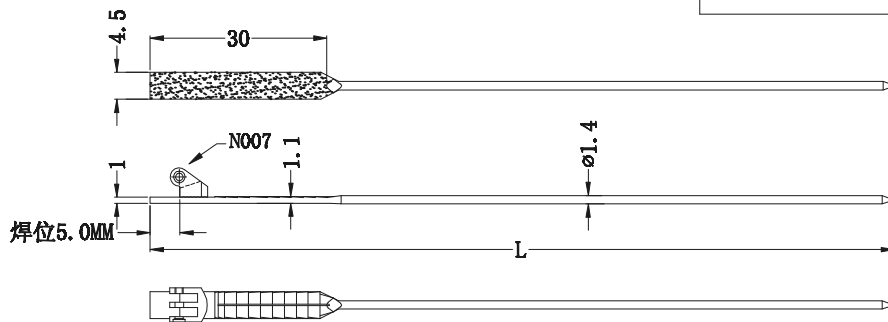
HONGDA GLASSES CO., LTD

铜 针  
Wire Core



型号/Code	HA ↓ 普通插针系列	N007 ↓ 点焊铰链编号	A ↓ 铜针款式	XXX ↓ 铜线长度如右表	铜线长度(L)
					焊位5.0MM
					140MM
					135MM
					130MM

材料/Material: 白铜/Nickel Silver



铰链型号及略图/Code&Outline of Hinge	前铰/Front Hinge
-------------------------------	----------------

型号/Code: N007

NB007

螺丝尺寸/Screw size

标准螺丝/Standard Screw	套胶螺丝/Safety Screw
---------------------	-------------------

ø2.0\*M1.4\*5.9

ø2.0\*M1.4\*5.9

NA007-S