



宏达眼镜有限公司

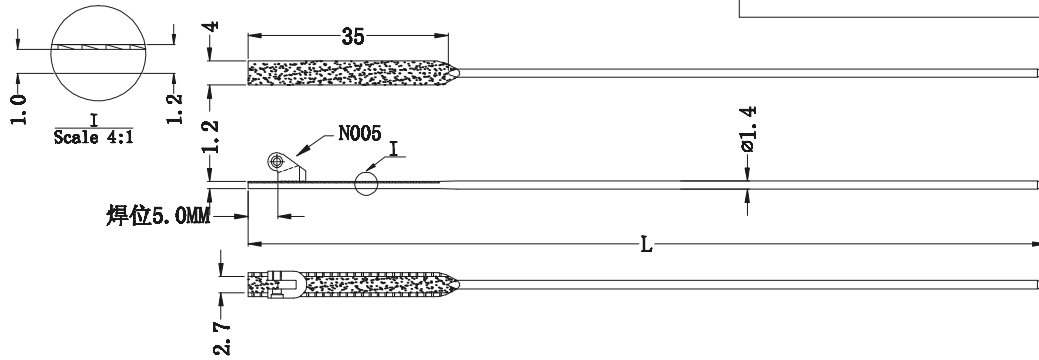
HONGDA GLASSES CO., LTD

铜针
Wire Core



型号/Code	HA ↓ 普通插针系列	N005 ↓ 点焊铰链编号	A ↓ 铜针款式	XXX ↓ 铜线长度如右表	铜线长度(L)
					焊位5.0MM
					140MM
					135MM
					130MM

材料/Material:白铜/Nickel Silver



铰链型号及略图/Code&Outline of Hinge		前铰/Front Hinge	
型号/Code:N005		NB005	
螺丝尺寸/Screw size		NA005	
标准螺丝/Standard Screw	套胶螺丝/Safety Screw		
		NA027	
<p>∅2.0*M1.4*4.8</p>	<p>∅2.0*M1.4*4.8</p>		