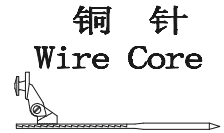




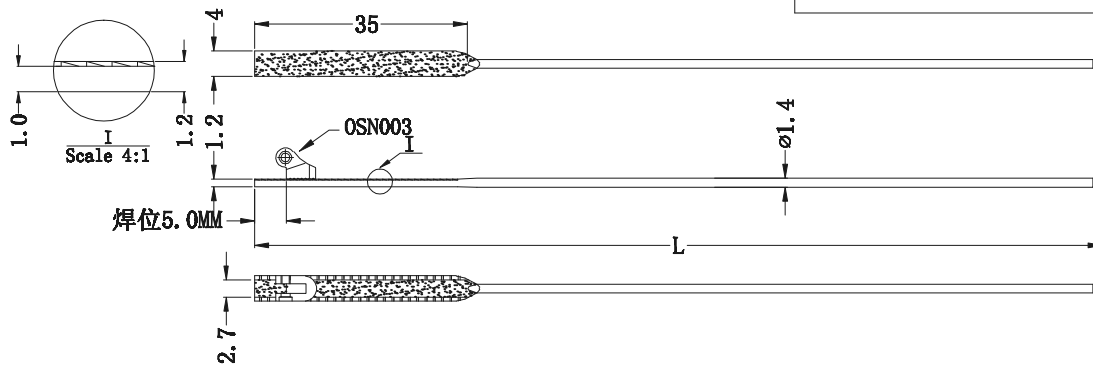
宏达眼镜有限公司

HONGDA GLASSES CO., LTD



型号/Code	HA	OSN003	A	XXX	} 铜线长度(L)	
	普通插针系列	点焊铰链编号	铜针款式	铜线长度如右表		
						焊位5.0MM
						140MM
						135MM
				130MM		
				125MM		

材料/Material: 白铜/Nickel Silver

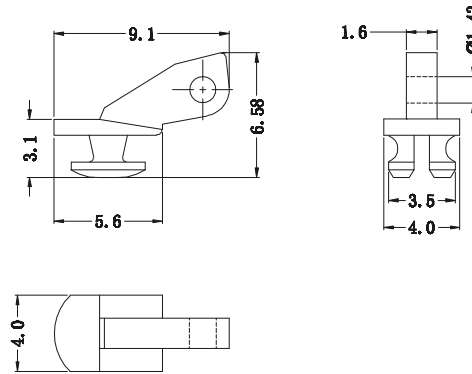
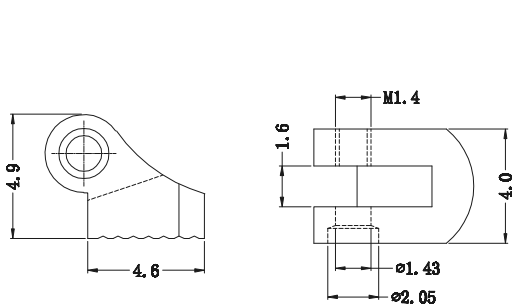


铰链型号及略图/Code&Outline of Hinge

前铰/Front Hinge

型号/Code: OSN004

OSNB003*90°



螺丝尺寸/Screw size

OSNA003*90°

标准螺丝/Standard Screw

套胶螺丝/Safety Screw

